

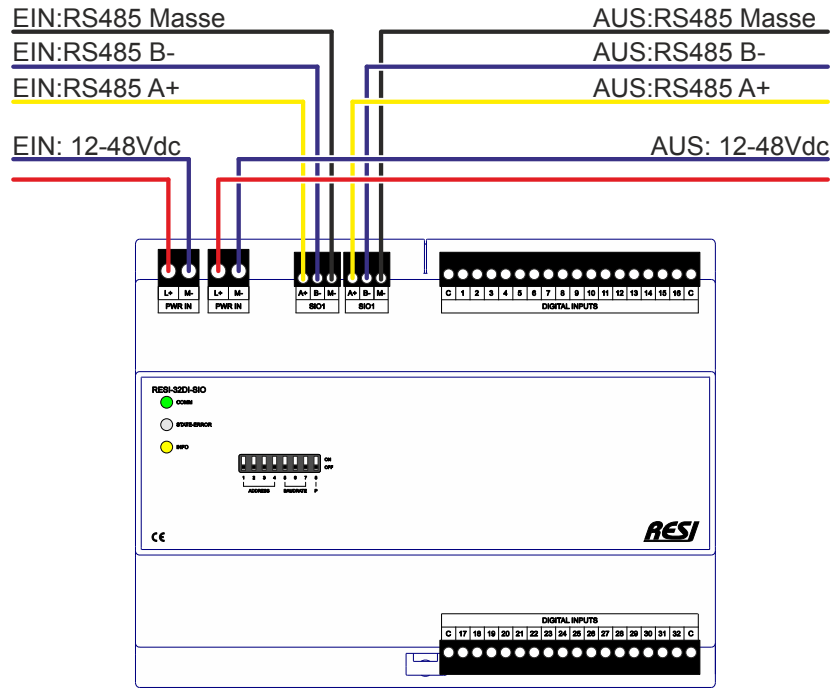
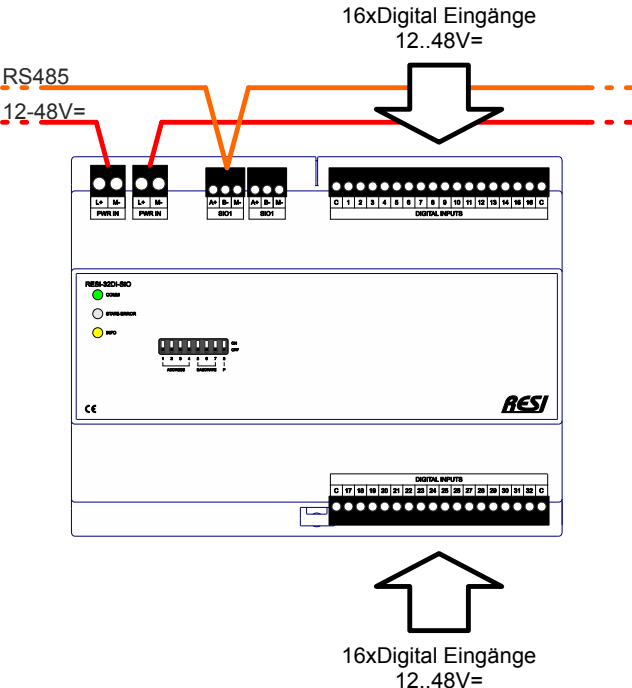
**WICHTIG:** Bevor Sie mit der Installation des Produkts beginnen, lesen Sie die beigefügten **WICHTIGEN SICHERHEITSHINWEISE** aufmerksam durch und befolge Sie diese Informationen sorgfältig!

**Beschreibung:**

MODBUS/RTU Modul zum Erfassen von 32 Digitaleingängen für 12-48Vdc Signale über einen seriellen Bus, Host Kommunikation: Via RS485 mit MODBUS/RTU Slave oder ASCII Text Protokoll, Host Baudraten: 300-256000Bd, Keine, gerade oder ungerade Parität, 8 Datenbits, 1 oder 2 Stoppbits, Konfiguration und Test des Moduls über unsere kostenlose LIBRE OFFICE(R) basierende Konfiguratorsoftware oder über unsere kostenlose PC Software MODBUS Konfigurator, Größe (LxBxH):143x110x62mm, Gewicht:295g, Spannungsversorgung:12-48V=, Leistungsaufnahme:0.3W, Gehäuse:8TE, Montage:Schnappbar auf EN50022 DIN Schiene oder Wandmontage, Klemmen:Klemmentyp RM5 , Kabelquerschnitt: max. 2.5 mm<sup>2</sup>, max. 14AWG, Schraube: M3, Anzugsmoment: max. 0.5Nm, max. 4.43 Lb-in, Klemmentyp RM3.5, Kabelquerschnitt: max. 1.5 mm<sup>2</sup>, max. 16AWG, Schraube: M2, Anzugsmoment: max. 0.2Nm, max. 1.77 Lb-in, Zertifizierung:CE, TARIC Nummer:8538 90 91

**Handbuch:**

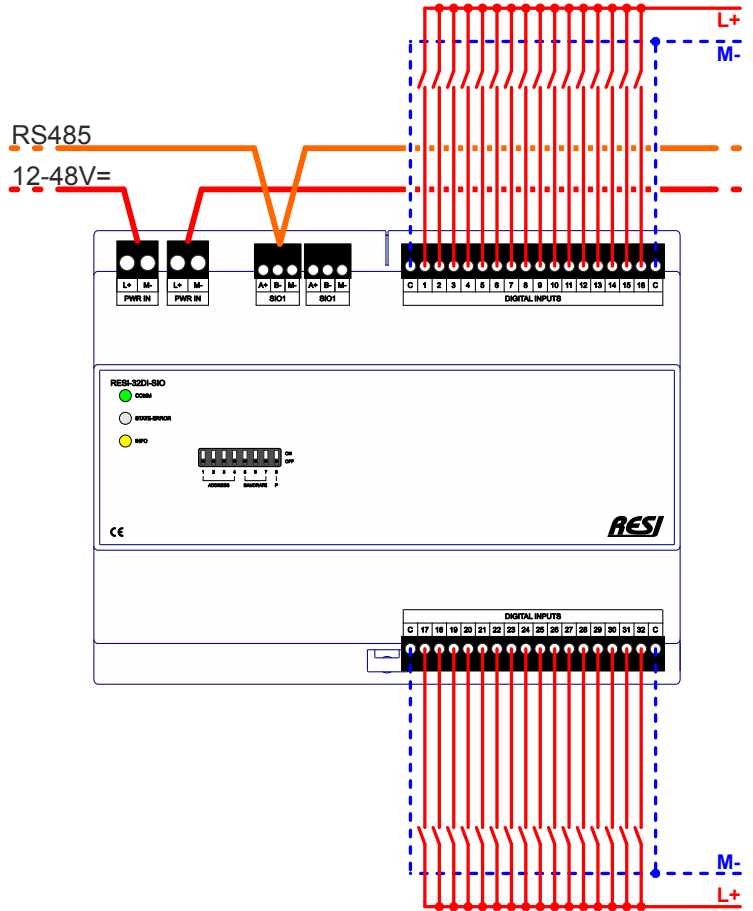
Lesen Sie unser aktuelles Handbuch zum Produkt gewissenhaft durch! Beides erhalten Sie auf unserer Homepage [www.RESI.cc](http://www.RESI.cc)



RESI Informatik & Automation GmbH, Altenmarkt 29, A-8551 Wies, Austria, Tel: +43-316-262062-0, Fax: +43-316-262062-66, Email: help@RESI.cc URL: www.RESI.cc

**WICHTIG:** Bevor Sie mit der Installation des Produkts beginnen, lesen Sie die beigefügten **WICHTIGEN SICHERHEITSHINWEISE** aufmerksam durch und befolge Sie diese Informationen sorgfältig! Benutzen Sie unsere auf LIBRE OFFICE(R) basierende Konfigurationssoftware oder unsere PC Software MODBUSConfigurator zum Ausprobieren und Testen des Moduls!

**Bild 1:** Anklemmen der 32 Digitaleingänge





RESI Informatik & Automation GmbH, Altenmarkt 29, A-8551 Wies, Austria, Tel: +43-316-262062-0, Fax: +43-316-262062-66, Email: help@RESI.cc URL: www.RESI.cc

**WICHTIG:** Bevor Sie mit der Installation des Produkts beginnen, lesen Sie die beigefügten **WICHTIGEN SICHERHEITSHINWEISE** aufmerksam durch und befolge Sie diese Informationen sorgfältig!  
Benutzen Sie unsere auf LIBRE OFFICE(R) basierende Konfigurationssoftware oder unsere PC Software MODBUSConfigurator zum Ausprobieren und Testen des Moduls!

**DIP SWITCH:**

**ADDRESS**

Diese vier DIP-Schalter ADR3-ADR0 erzeugen die MODBUS/RTU UnitID oder die ASCII-Busadresse im Bereich von 0 bis 15. Sie können die folgenden Einstellungen verwenden:

ADDRESS	ADR3	ADR2	ADR1	ADR0	MODBUS/RTU Unit ID oder ASCII Bus Nummer
1=ADR0	AUS	AUS	AUS	AUS	Die interne MODBUS/RTU-UnitID wird aus dem FLASH-Speicher im Bereich von 0 bis 255 verwendet.
2=ADR1	AUS	AUS	AUS	EIN	1
3=ADR2	AUS	AUS	EIN	AUS	2
4=ADR3	AUS	AUS	EIN	EIN	3
	AUS	EIN	AUS	AUS	4
	AUS	EIN	AUS	EIN	5
	AUS	EIN	EIN	AUS	6
	AUS	EIN	EIN	EIN	7
	EIN	AUS	AUS	AUS	8
	EIN	AUS	AUS	EIN	9
	EIN	AUS	EIN	AUS	10
	EIN	AUS	EIN	EIN	11
	EIN	EIN	AUS	AUS	12
	EIN	EIN	AUS	EIN	13
	EIN	EIN	EIN	AUS	14
	EIN	EIN	EIN	EIN	15

**BAUD RATE**

Diese drei DIP-Schalter BR2-BR0 definieren die MODBUS/RTU- oder ASCII-Baudrate für die Kommunikation:

BAUD RATE	BR2	BR1	BR0	MODBUS/RTU oder ASCII Baudrate
5=BR0	AUS	AUS	AUS	4800bd
6=BR1	AUS	AUS	EIN	9600bd
7=BR2	AUS	EIN	AUS	19200bd
	AUS	EIN	EIN	38400bd
	EIN	AUS	AUS	57600bd
	EIN	AUS	EIN	115200bd
	EIN	EIN	AUS	230400bd
	EIN	EIN	EIN	256000bd

**PARAMETER**

8=P

Dieser DIP-Schalter wählt zwischen der Konfiguration über den DIP-Schalter oder über den FLASH-Speicher für die serielle Schnittstelle.

=0: Die mit den DIP-Switches ausgewählte UnitID und Baudrate wird verwendet. Die Parität ist NONE und EIN Stopbit wird verwendet

=1: Die mit den DIP-Switches ausgewählte UnitID wird verwendet, die seriellen Parameter werden jedoch aus dem FLASH-Speicher entnommen.

Die Baudrate kann zwischen 300 und 256000 Baud gewählt werden.

Die Parität kann NONE, EVEN oder ODD sein.

Stopbits können EIN oder ZWEI sein.

**HINWEIS**

Nach dem Ändern eines DIP-Schalters wird das Gerät automatisch gestartet, sodass keine Spannung aus/Spannung ein Zyklus erforderlich ist. Nach dem Neustart blinken alle LEDs kurz, um die Neustartsequenz darzustellen.



RESI Informatik & Automation GmbH, Altenmarkt 29, A-8551 Wies, Austria, Tel: +43-316-262062-0, Fax: +43-316-262062-66, Email: help@RESI.cc URL: www.RESI.cc

**WICHTIG:** Bevor Sie mit der Installation des Produkts beginnen, lesen Sie die beigefügten **WICHTIGEN SICHERHEITSHINWEISE** aufmerksam durch und befolge Sie diese Informationen sorgfältig!  
Benutzen Sie unsere auf LIBRE OFFICE(R) basierende Konfigurationssoftware oder unsere PC Software MODBUSConfigurator zum Ausprobieren und Testen des Moduls!

**KLEMMEN:**

**L+, M-** Spannungsversorgung mit zwei getrennten 2 pol Steckklemmen  
For Daisy-chain IN und OUT Spannungsversorgung von vielen IO Modulen  
Pin 1: L+: 12-48 V=  
Pin 2: M-: Masse  
Klemmentyp: RM5

**SIO1** RS485 ASCII oder MODBUS/RTU Serielle Schnittstelle IN  
Pin 1: A+: RS485 DATA+ Signal  
Pin 2: B-: RS485 DATA- Signal  
Pin 3: GND: RS485 Masse Signal  
Klemmentyp: RM3.5

**SIO2** RS485 ASCII oder MODBUS/RTU Serielle Schnittstelle OUT  
Pin 1: A+: RS485 DATA+ Signal  
Pin 2: B-: RS485 DATA- Signal  
Pin 3: GND: RS485 Masse Signal  
Klemmentyp: RM3.5

**DIGITALE EINGÄNGE** 32 digitale Eingänge für 12-48Vdc-Signale  
Zwei 18-polige Steckklemmen

**Steckklemme #1**  
Pin 1: C: Common Ground: gemeinsame Masse  
Pin 2: 1: Digitaleingang #1  
Pin 3: 2: Digitaleingang #2  
...  
Pin 17: 16: Digitaleingang #16  
Pin 18: C: Common Ground: gemeinsame Masse

**Steckklemme #2**  
Pin 1: C: Common Ground: gemeinsame Masse  
Pin 2: 17: Digitaleingang #17  
Pin 3: 18: Digitaleingang #18  
...  
Pin 17: 32: Digitaleingang #32  
Pin 18: C: Common Ground: gemeinsame Masse  
Klemmentyp: RM3.5

**LEDs:**  
**COMM** Zeigt an, ob derzeit serielle Daten über die RS485-Schnittstelle gesendet oder empfangen werden

**STATE-ERROR** Die Status-LED blinkt langsam (ca. 1 s) in WEISS, wenn das Modul in Ordnung ist.  
Blinkt schnell in ROT, wenn das Modul einen internen Fehler aufweist

**INFO** Diese LED leuchtet, wenn mindestens einer der digitalen Eingänge ein ist (1).  
Diese LED ist aus, wenn alle digitalen Eingänge aus sind (0).

**Technische Information**

Betriebstemperatur 0..+60°C  
Lagerungstemperatur -20..+80°C  
Feuchte 25..90%r.F. nicht kondensierend  
Spannungsversorgung: 12-48V=  
Leistungsaufnahme: 0.3W  
Klemmen Klemmentyp RM5  
Kabelquerschnitt: max. 2.5 mm², max. 14AWG  
Schraube: M3  
Anzugsmoment: max. 0.5Nm, max. 4.43 Lb-in

Klemmentyp RM3.5  
Kabelquerschnitt: max. 1.5 mm², max. 16AWG  
Schraube: M2  
Anzugsmoment: max. 0.2Nm, max. 1.77 Lb-in  
Abmessungen (LxBxH) 143x110x62mm  
Gewicht: 295g  
Gehäuse: 8TE  
Montage: Schnappbar auf EN50022 DIN Schiene oder Wandmontage  
Zertifizierung: CE  
TARIC Nummer: 8538 90 91

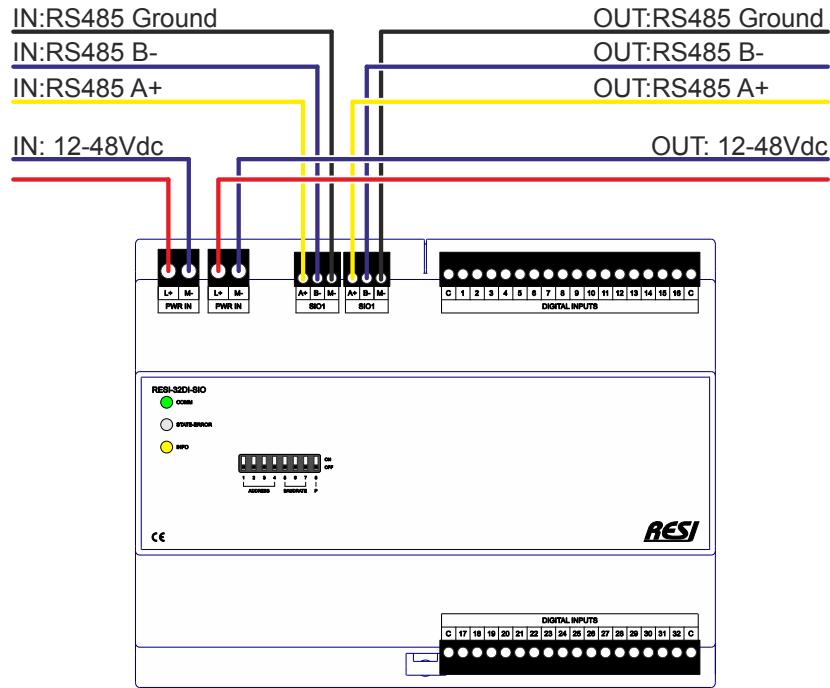
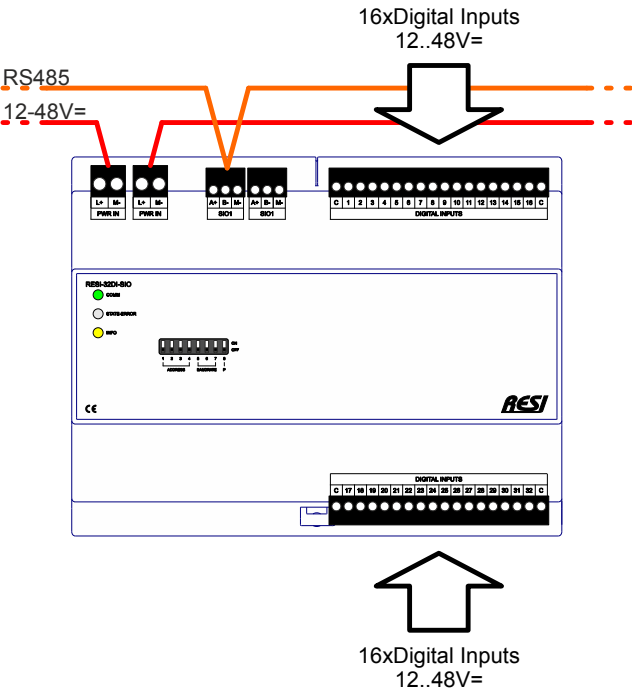
**IMPORTANT:** Before you start with the installation of the product, read the attached **IMPORTANT SECURITY NOTES** very carefully and follow all the herein given information very accurate!

**Description:**

MODBUS/RTU module with 32 digital inputs for 12-48Vdc signals via serial bus, Host communication: via RS485 with MODBUS/RTU slave or ASCII text protocol, host baud rates: 300-256000Bd, none, even or odd parity, 8 data bits, 1 or 2 stop bits, configuration and test of the module via our free LIBRE OFFICE (R) based configurator software or with our free PC software MODBUS configurator, Size (LxBxH):143x110x62mm, Weight:295g, Power supply:12-48V= Power consumption:0.3W, Housing:8MU, Mounting:mountable onto a EN50022 DIN rail or wall mounting, Terminals:Terminal type RM5 , Cable cross section: max. 2.5 mm<sup>2</sup>, max. 14AWG, Screw: M3, Tightening torque: max. 0.5Nm, max. 4.43 Lb-in, Terminal type RM3.5, Cable cross section: max. 1.5 mm<sup>2</sup>, max. 16AWG, Screw: M2, Tightening torque: max. 0.2Nm, max. 1.77 Lb-in, Certification:CE, TARIC number:8538 90 91

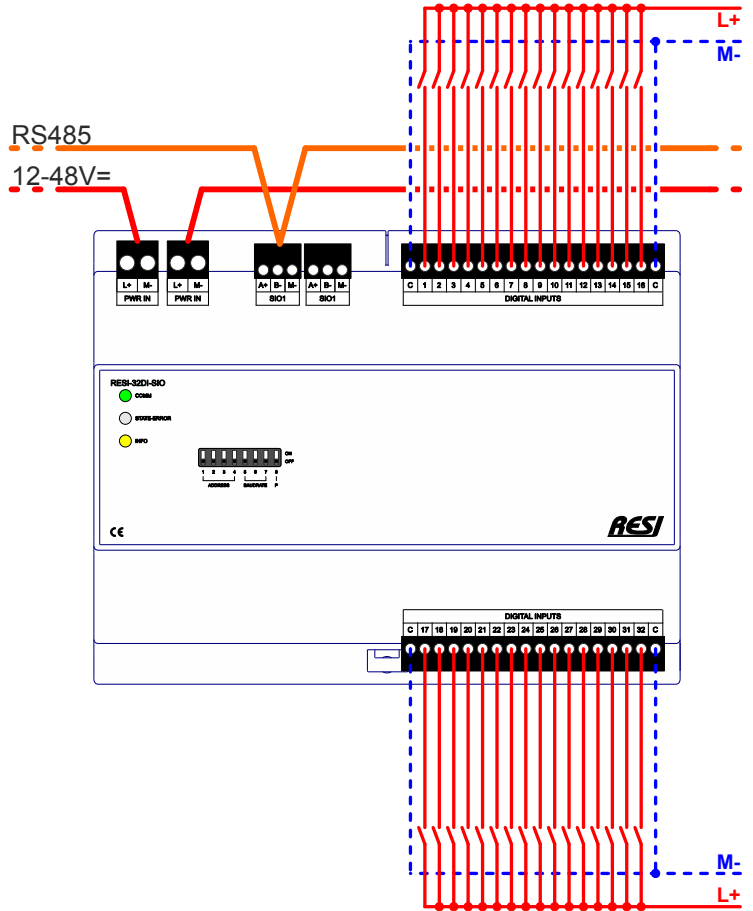
**Manual:**

Read the actual manual for our product very carefully! You will find both things on our homepage [www.RESI.cc](http://www.RESI.cc)



**IMPORTANT:** Before you start with the installation of the product, read the attached **IMPORTANT SECURITY NOTES** very carefully and follow all the herein given information very accurate! Use our configuration software based on LIBRE OFFICE (R) or our PC software MODBUSConfigurator to try out and test the module!

Image 1: Cabling of the 32 digital inputs





**IMPORTANT:** Before you start with the installation of the product, read the attached **IMPORTANT SECURITY NOTES** very carefully and follow all the herein given information very accurate! Use our configuration software based on LIBRE OFFICE (R) or our PC software MODBUSConfigurator to try out and test the module!

**DIP SWITCH:**

**ADDRESS** This four DIP switches ADR3-ADR0 create the MODBUS/RTU unit number or ASCII bus address in the range of 0 to 15. You can use the following settings:

ADDRESS	ADR3	ADR2	ADR1	ADR0	MODBUS/RTU unit number or ASCII bus number
1=ADR0	OFF	OFF	OFF	OFF	Internal MODBUS/RTU unit number is used from the FLASH memory in the range of 0 to 255.
2=ADR1	OFF	OFF	OFF	ON	1
3=ADR2	OFF	OFF	ON	OFF	2
4=ADR3	OFF	OFF	ON	ON	3
	OFF	ON	OFF	OFF	4
	OFF	ON	OFF	ON	5
	OFF	ON	ON	OFF	6
	OFF	ON	ON	ON	7
	ON	OFF	OFF	OFF	8
	ON	OFF	OFF	ON	9
	ON	OFF	ON	OFF	10
	ON	OFF	ON	ON	11
	ON	ON	OFF	OFF	12
	ON	ON	OFF	ON	13
	ON	ON	ON	OFF	14
	ON	ON	ON	ON	15

**BAUD RATE**

Those three DIP switches BR2-BR0 define the MODBUS/RTU or ASCII baud rate for the communication:

BAUD RATE	BR2	BR1	BR0	MODBUS/RTU or ASCII Baudrate
5=BR0	OFF	OFF	OFF	4800bd
6=BR1	OFF	OFF	ON	9600bd
7=BR2	OFF	ON	OFF	19200bd
	OFF	ON	ON	38400bd
	ON	OFF	OFF	57600bd
	ON	OFF	ON	115200bd
	ON	ON	OFF	230400bd
	ON	ON	ON	256000bd

**PARAMETER**

8=P

This DIP switch selects between the configuration via DIP switch or via FLASH parameter for the serial setup.

=0: The selected UnitID, baud rate from the DIP switch settings are used. The parity is NONE and the one stop bit is used

=1: The selected UnitID from the DIP switches is used, but the serial parameters are taken from the FLASH parameters.

Baud rate can be selected between 300 to 256000 Baud.

Parity can be NONE, EVEN or ODD.

Stopbits can be ONE or TWO.

**NOTE**

After changing the DIP switch, the device will be booted automatically So no voltage off/voltage one cycle is necessary. After restarting, all LEDs flash briefly to represent the restart sequence.



RESI Informatik & Automation GmbH, Altenmarkt 29, A-8551 Wies, Austria, Tel: +43-316-262062-0, Fax: +43-316-262062-66, Email: help@RESI.cc URL: www.RESI.cc

**IMPORTANT:** Before you start with the installation of the product, read the attached **IMPORTANT SECURITY NOTES** very carefully and follow all the herein given information very accurate!  
Use our configuration software based on LIBRE OFFICE (R) or our PC software MODBUSConfigurator to try out and test the module!

**TERMINALS:**

**L+, M-** Power supply via two separated plug-in 2-pin terminal blocks.  
For daisy chain IN and OUT power supply of many modules  
Pin 1: L+: 12-48 V=  
Pin 2: M-: Ground  
Terminal type: RM5

**SIO1** RS485 ASCII or MODBUS/RTU serial interface IN  
Pin 1: A+: RS485 DATA+ signal  
Pin 2: B-: RS485 DATA- signal  
Pin 3: GND: RS485 ground signal  
Terminal type: RM3.5

**SIO2** RS485 ASCII or MODBUS/RTU serial interface OUT  
Pin 1: A+: RS485 DATA+ signal  
Pin 2: B-: RS485 DATA- signal  
Pin 3: GND: RS485 ground signal  
Terminal type: RM3.5

**DIGITAL INPUTS** 32 digital inputs for 12-48Vdc signals  
Two 18 pin plug-in terminal block

Terminal block #1  
Pin 1: C: Common ground  
Pin 2: 1: Digital input #1  
Pin 3: 2: Digital input #2  
...  
Pin 17: 16: Digital input #16  
Pin 18: C: Common ground

Terminal block #2  
Pin 1: C: Common ground  
Pin 2: 17: Digital input #17  
Pin 3: 18: Digital input #18  
...  
Pin 17: 32: Digital input #32  
Pin 18: C: Common ground  
Terminal type: RM3.5

**LEDs:**  
**COMM** Shows whether serial data is currently being sent or received via the RS485 interface

**STATE-ERROR** State LED, flashes slowly (approx. 1s) in WHITE if the module is OK.  
Flashes quickly in RED when the module has an internal error

**INFO** This LED is on, if at least one of the digital inputs is high (1).  
This LED is off, if all digital inputs are low (0).

**Technical Information**

Operating temperature 0..+60°C  
Storage temperature -20..+80°C  
Humidity 25..90%r.H. not condensing  
Power supply: 12-48V=  
Power consumption: 0.3W  
Terminals Terminal type RM5

Cable cross section: max. 2.5 mm<sup>2</sup>, max. 14AWG  
Screw: M3  
Tightening torque: max. 0.5Nm, max. 4.43 Lb-in

Terminal type RM3.5  
Cable cross section: max. 1.5 mm<sup>2</sup>, max. 16AWG  
Screw: M2

Tightening torque: max. 0.2Nm, max. 1.77 Lb-in  
143x110x62mm

Dimensions (LxWxH)

Weight: 295g  
Housing: 8MU  
Mounting: mountable onto a EN50022 DIN rail or wall mounting  
Certification: CE  
TARIC number: 8538 90 91



## Wichtige Hinweise:

- **Vor der Installation und Inbetriebnahme ist dieser Sicherheitshinweis, die beigelegte Installationsanleitung und das dazugehörige Handbuch zu lesen und alle darin gemachten Hinweise sind zu beachten!**
- Die Installation der Geräte darf nur durch Fachpersonal durchgeführt werden!
- Der Anschluss der Geräte darf nur im spannungslosen Zustand erfolgen!
- Führen Sie bei eingeschaltetem Gerät keine elektrischen Arbeiten am Gerät aus!
- Sichern Sie das Gerät gegen Wiedereinschalten!
- Das Gerät darf nur mit der vorgeschriebenen Spannung versorgt werden!
- Schwankungen und Abweichungen der Netzspannung vom Nennwert dürfen die in den technischen Daten angegebenen Toleranzgrenzen und Vorgaben nicht überschreiten. Bei Nichteinhaltung kann es zu Funktionsbeeinträchtigungen und Funktionsstörungen kommen!
- Es sind die aktuellen EMV Richtlinien in der Verkabelung zu beachten!
- Alle Signal- und Anschlussleitungen sind so zu verlegen, daß induktive und kapazitive Störungen sowie Einstreuungen die Funktionen des Geräts nicht beeinflussen. Falsche Verkabelung kann zu erheblichen Fehlfunktionen des Geräts führen!
- Für Signalleitungen und Sensorleitungen sind geschirmte Kabel zu verwenden, um Schäden durch Spannungsinduktion zu verhindern!
- Es sind die aktuellen Sicherheitsvorschriften der ÖVE, VDE, der Länder, ihrer Überwachungsorgane, des TÜV und des örtlichen EVUs zu beachten!
- Beachten Sie die länderspezifischen Vorschriften und Normen!
- Das Gerät ist nur für den angegebenen Verwendungszweck zu benutzen!
- Für Mängel und Schäden, die durch unsachgemäße Verwendung der Geräte entstehen, werden keinerlei Gewährleistungen und Haftungen übernommen!
- Folgeschäden, welche durch Fehler an diesem Gerät entstehen, sind von der Gewährleistung und Haftung ausgenommen!
- Es gelten ausschließlich die technischen Daten, Anschlussbedingungen und Bedienungsanleitungen, welche den Geräten bei der Lieferung beigelegt sind!
- Alle auf unserer Homepage, oder in unserem Datenblatt, in unseren Handbüchern, in unseren Katalogen oder bei unseren Partnern publizierten technischen Daten müssen im Sinne des technischen Fortschritts nicht immer aktuell sein!
- Bei Veränderungen unserer Geräte durch den Anwender entfallen alle Gewährleistungsansprüche!
- Die beim Gerät spezifizierten technischen Rahmenbedingungen (zb Temperaturen, Spannungsversorgung, etc.) sind unbedingt einzuhalten!
- Der Betrieb von Geräten in der Nähe zu unseren Geräten, welche nicht den EMV-Richtlinien entsprechen, kann zur Beeinflussung der Funktionsweise unseres Gerätes bis zum Ausfall unseres Gerätes führen!
- Unsere Geräte dürfen nicht für Überwachungszwecke, welche ausschließlich dem Schutz von Personen gegen Gefährdung oder Verletzung dienen und nicht als Not-Aus-Schalter in Anlagen und Maschinen oder vergleichbare sicherheitsrelevante Aufgaben verwendet werden!
- Die Gehäuse- und Gehäusezubehörmaße können geringe Toleranzen zu den Angaben in der Installationsanleitung bzw. zu den Angaben im Handbuch aufweisen!
- Veränderungen dieser Unterlagen sind nicht gestattet!
- Reklamationen werden nur in unserer vollständigen Originalverpackung angenommen!



## Beachten Sie folgende Regeln:

1. Freischalten der Anlage
2. Sichern gegen Wiedereinschalten
3. Spannungsfreiheit feststellen
4. Andere spannungsführende Teile abdecken

**Important hint:**

- **Before you start with the installation and the initial setup of the device, you have to read this document and the attached installation guide and the actual manual for the device very carefully. You have to follow all the herein given information very accurate!**
- Only authorized and qualified personnel are allowed to install and setup the device!
- The connection of the device must be done in de-energized state!
- Do not perform any electrical work while the device is connected to power!
- Disable and secure the system against any automatic restart or power on procedure!
- The device must be operated with the defined voltage level!
- Supply voltage jitters must not exceed the technical specifications and tolerances given in the technical manuals for the product. If you do not obey this issue, the proper performance of the device cannot be guaranteed. This can lead to fail functions of the device and in worst case to a complete breakdown of the device!
- You have to obey the current EMC regulations for wiring!
- All signal, control and supply voltage cables must be wired in a way, that no inductive or capacitive interference or any other severe electrical noise disturbance may interfere with the device. Wrong wiring can lead to a malfunction of the device!
- For signal or sensor cables you have to use shielded cables, to avoid damages through induction!
- You have to obey and to apply the current safety regulations given by the ÖVE, VDE, the countries, their control authorities, the TÜV or the local energy supply company!
- Obey country-specific laws and standards!
- The device must be used for the intended purpose of the manufacturer!
- No warranties or liabilities will be accepted for defects and damages resulting from improper or incorrect usage of the device!
- Subsequent damages, which results from faults of this device, are excluded from warranty and liability!
- Only the technical data, wiring diagrams and operation instructions, which are part to the product shipment are valid!
- The information on our homepage, in our datasheets, in our manuals, in our catalogues or published by our partners can deviate from the product documentation and is not necessarily always actual, due to constant improvement of our products for technical progress!
- In case of modification of our devices made by the user, all warranty and liability claims are lost!
- The installation has to fulfill the technical conditions and specifications (e.g. operating temperatures, power supply, ...) given in the devices documentation!
- Operating our device close to equipment, which do not comply with EMC directives, can influence the functionality of our device, leading to malfunction or in worst case to a breakdown of our device!
- Our devices must not be used for monitoring applications, which solely serve the purpose of protecting persons against hazards or injury, or as an emergency stop switch for systems or machinery, or for any other similar safety-relevant purposes!
- Dimensions of the enclosures or enclosures accessories may show slight tolerances on the specifications provided in these instructions!
- Modifications of this documentation is not allowed!
- In case of a complaint, only complete devices returned in original packing will be accepted!

**Pay attention to the following rules:**

1. Disconnect the system from power
2. Secure the system against automatic power on
3. Check that the system is de-energized
4. Cover other energized parts of the system