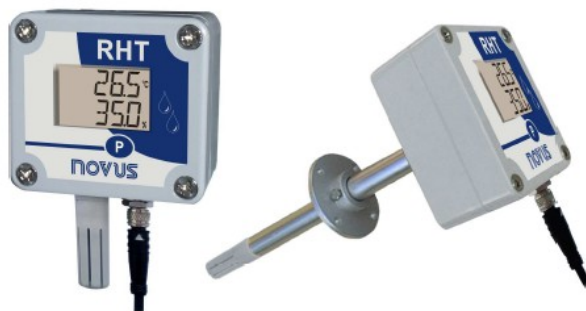


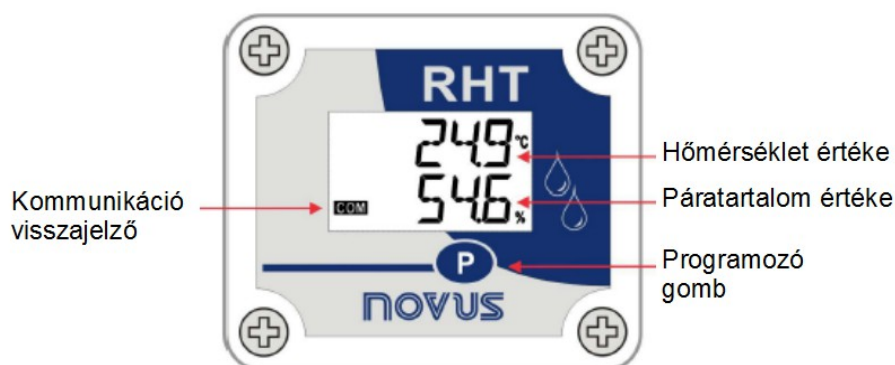
RHT-WM485-LCD, RHT DM485-LCD

Kombinált hőmérséklet és páratartalom távadó, LCD kijelzővel, RS485 kommunikációval



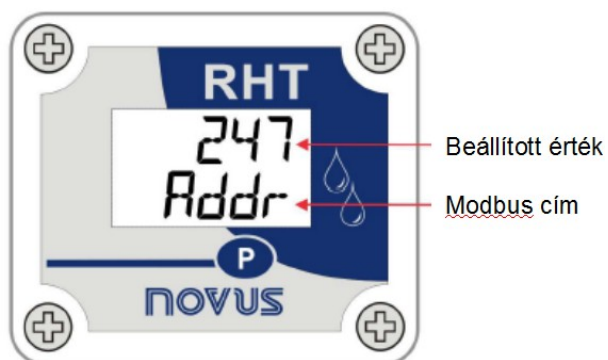
Az RHT-WM-485-LCD és az RHT-DM-485-LCD kombinált hőmérséklet és páratartalom távadók beépített érzékelővel rendelkeznek. A beállításuk RS-485 vonalon keresztül, az ingyenes DigiConfig program segítségével vagy közvetlenül a kijelzőről lehetséges. Az RHT-WM típus falra, az RHT-DM típus pedig közvetlenül légesatornára szerelhető.

A kombinált hőmérséklet és páratartalom távadó előlapján a következők találhatók.



- Kommunikációs visszajelző (COM): jelzi, ha az eszköz kommunikál a Modbus hálózaton.
- Programozó gomb: kommunikációs paraméterek beállítására, valamint képernyő váltásra használható.

A főképernyőn a programozó gomb megnyomását követően a kommunikációs paraméterek megjeleníthetők, beállíthatók.

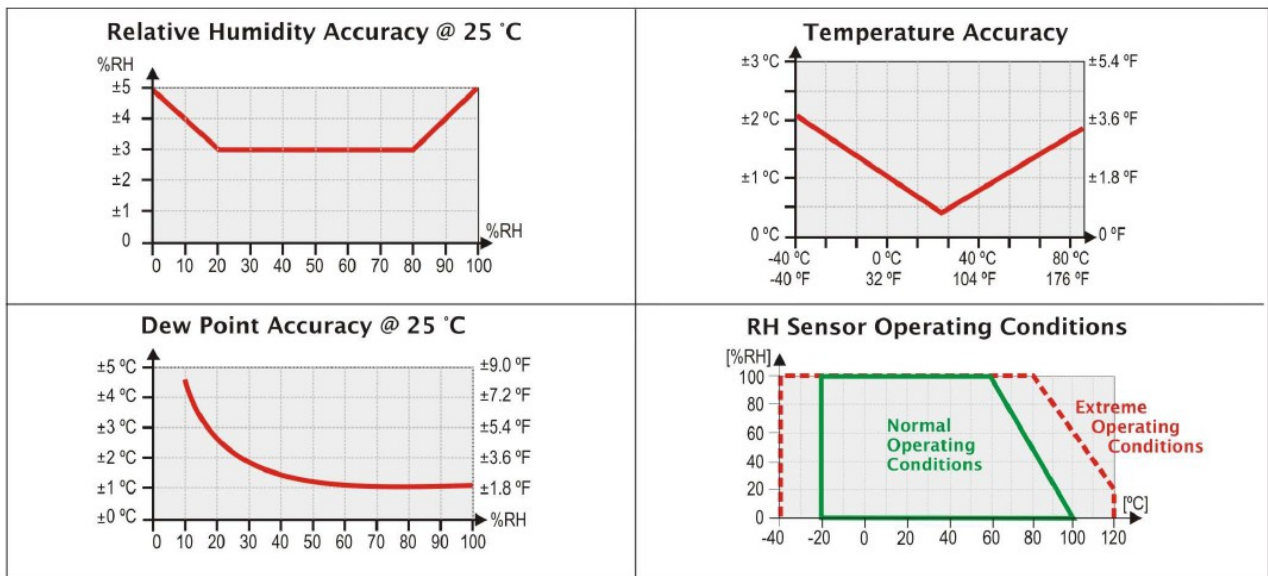


Távadó beállítása, első képernyő
Modbus cím

Műszaki adatok

Távadó működési hőmérséklet	0 ~ 70 °C
Elektromágneses kompatibilitás	EM 61326:2000
Érzékelő mérési tartomány	Hőmérséklet: -40 ~ 100 °C Relatív páratartalom 0 ~ 100°C, lecsapódás nélkül Harmatpont -40 ~ 100°C
Mérési felbontás	Hőmérséklet: 0,1°C, 14bit Relatív páratartalom: 0,1%, 12bit
Mintavételi intervallum	3 másodperc
Tápfeszültség	12 Vdc ~ 30Vdc, fogyasztás < 16mA
Tokozat anyaga	Polikarbonát
IP védettség	Elektronika IP65, érzékelő: IP40
Méret	60 x 70 x 35mm

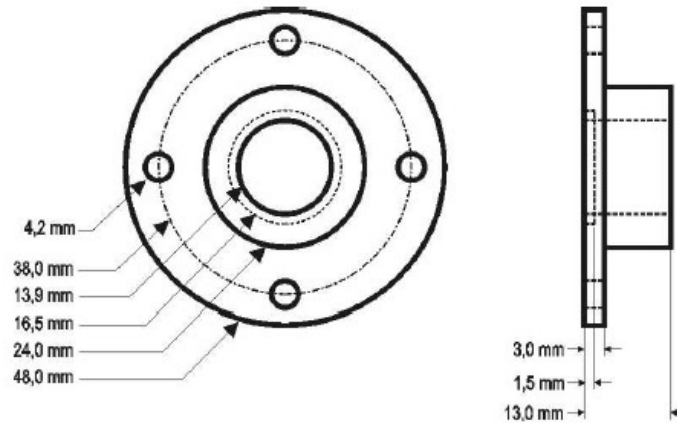
Mérési pontosság és működési határok



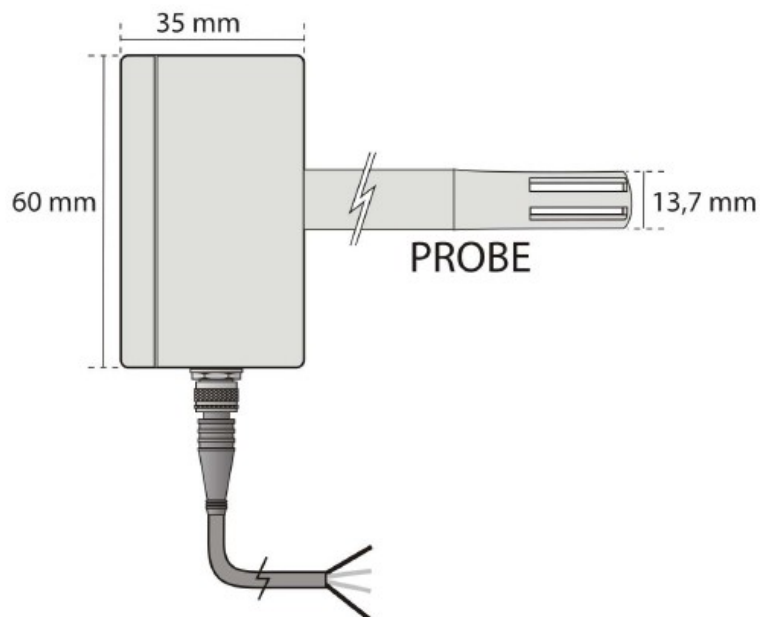
Mechanikai szerelés

RHT-DM-485-LCD távadó szerelő elem segítségével rögzíthető. Először erősítse a szerelő elemet a furatokon keresztül a légcatornára, majd helyezze az érzékelőt a szerelő elembe, és az oldalsó csavarral rögzítse azt.

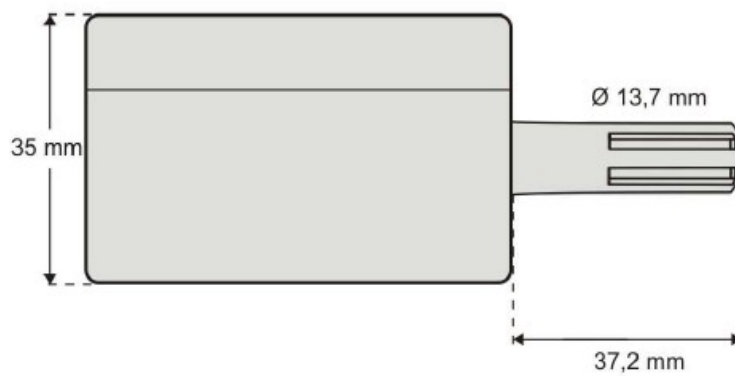
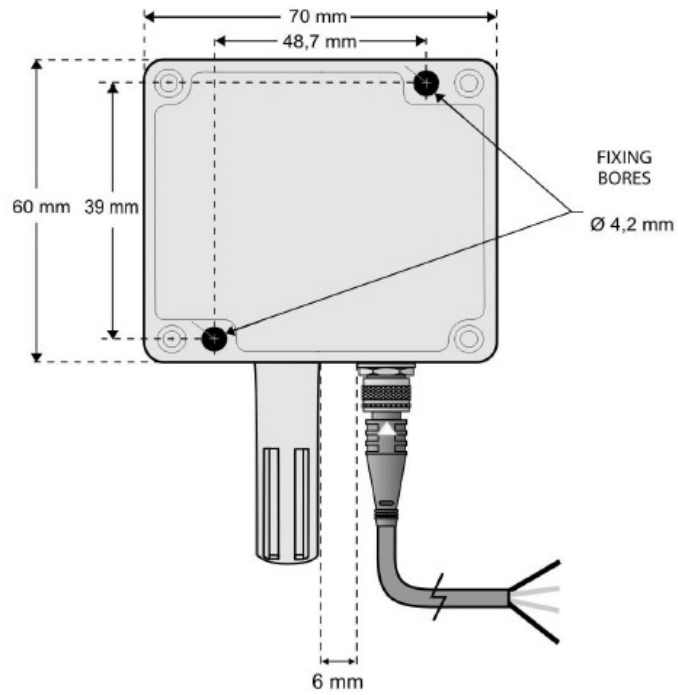
A szerelő elem méretei:



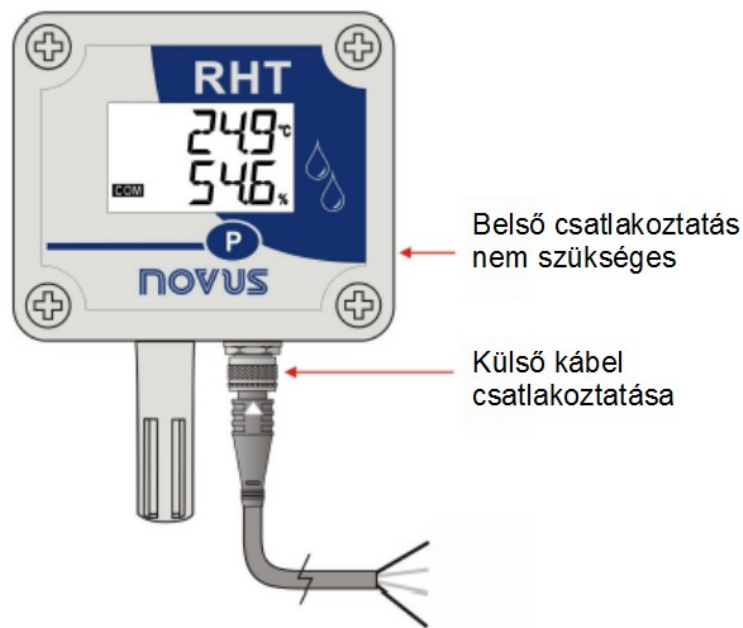
Az érzékelő rozsdamentes acélból készült, és rendelhető 150mm és 250mm benyúlással.



Az RHT-WM-485-LCD távadó falra szerelhető. A szereléshez el kell távolítani a távadó fedelét, hogy hozzáférhetők legyenek a rögzítési pontok. **A távadót úgy kell felszerelni, hogy az érzékelő lefele nézzen**, így garantálható csupán a megfelelő IP védelem és a pontosság.



Elektromos bekötés



A külső kábel bekötése az alábbiak szerint

Tápfeszültség +Vcc	Fehér vezeték
Tápfeszültség -Vcc	Fekete vezeték
Kommunikáció + vezeték	Kék vezeték
Kommunikáció - vezeték	Barna vezeték



Figyelem! A tápfeszültség csatlakoztatásakor ügyeljen, hogy az ne érjen hozzá egyetlen kommunikációs ponthoz se. Akár csak egy rövid időre valamelyik pontra 24Vdc feszültség kerül, az a készülék meghibásodásához vezethet.