

MD-N2638 TÍPUSÚ Kijelző, határérték kapcsoló

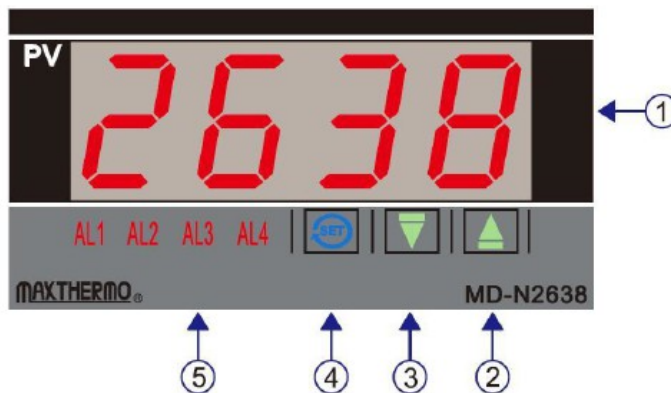
BEMENET: Pt100
Fe-Ko, NiCr-Ni,
R, S, B, E, N, T
V, mA



MÉRET: 48x96 *97mm
Üzemi hőmérséklet: -10 - 50 C
Üzemi páratartalom: 50 - 85%
Pontosság: 0,5% +/- 1 digit
Kijelzés: 4 digiten
Fogyasztás: < 3,5 W
Tápfeszültség: 85-265V AC

KIJELZŐ ELEMEI:

Pv: Mért érték
AL1: 1 alarm állapota
AL2: 2 alarm állapota
AL3: 3 alarm állapota
AL4: 4 alarm állapota



MENÜ:

A menü belül a Set nyomógombbal lehet lépkedni a menüpontok között. A paramétereket a nyilak segítségével lehet állítani, a SET gombbal jóváhagyni

Level 1 (lefelé gombbal léptetve)

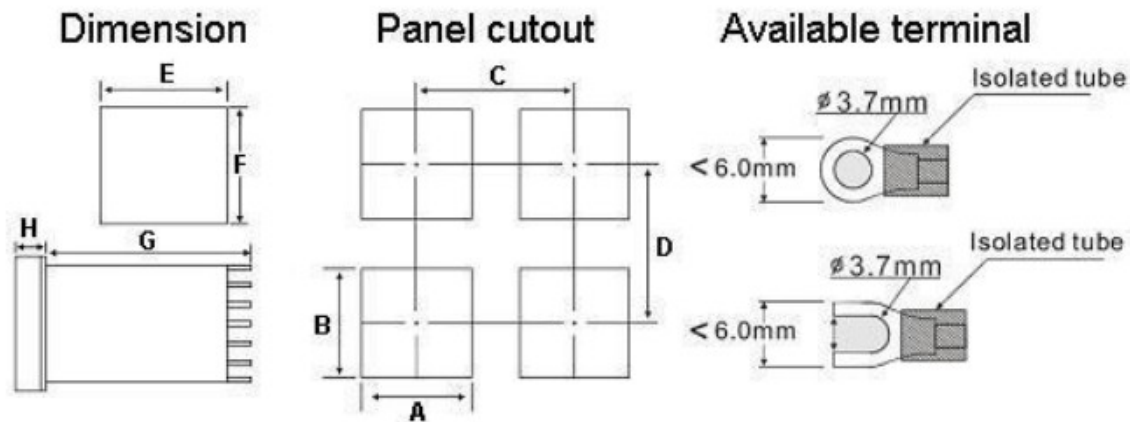
Paraméter	Meghatározás	Tartomány	Gyári beállítás
Al1S	1 alarm beállított értéke	LoAn-HiAn	30.0
Al2S	2 alarm beállított értéke	LoAn-HiAn	30.0
Al3S	3 alarm beállított értéke	LoAn-HiAn	30.0
Al4S	4 alarm beállított értéke	LoAn-HiAn	30.0
PvoF	mért érték korrekció (mért érték eltolás) $PV(új) = PV(régi) \times Pvr + PVOF$	-200 - 200	0.0

Level2 (SET 4 másodpercig nyomva tartva) Input kiválasztás

0~1300°C	K	-200~800°C	Pt100
0~1200°C	J	-1999~9999	0~50mV 0~5V 0~10V 0~24V 0~20mA 4~20mA
-200~400°C	T		
0~1700°C	R		
0~1000°C	E		
0~1700°C	S		
0~1800°C	B		
-200~1300°C	N		

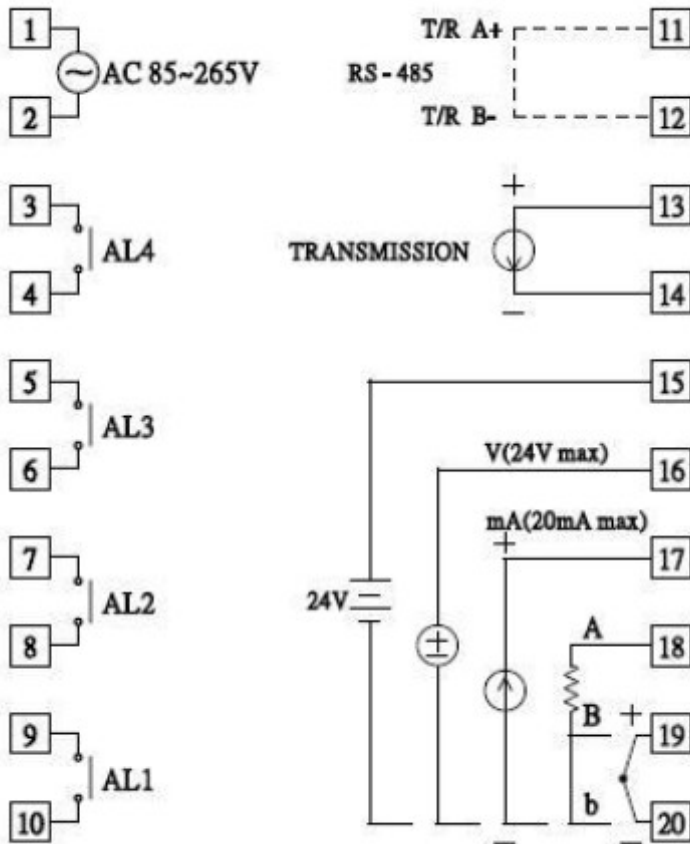
Level 3 (SET 4 másodpercig nyomva tartva a level2-ből)

Paraméter	Meghatározás	Skála	Gyári beállítás
LoAn	analóg bemenet alsó határa	LoAn-HiAn	0.0
HiAn	analóg bemenet felső határa	LoAn-HiAn	1300
unit	mértékegység kiválasztás	C/F/non	C
dP	tizedes pont helye	0/0.0/0.00/0.000	0.0
FiLt	digitális szűrő	0.001-1.000	0.600
AL 1F	1 alarm üzemmódja	(nincs/magas/alacsony)	non
AL 2F	2 alarm üzemmódja	(nincs/magas/alacsony)	non
AL 3F	3 alarm üzemmódja	(nincs/magas/alacsony)	non
AL 4F	4 alarm üzemmódja	(nincs/magas/alacsony)	non
AL 1H	1 alarm hiszterézise	0.0-200.0	0.1
AL 2H	2 alarm hiszterézise	0.0-200.0	0.1
AL 3H	3 alarm hiszterézise	0.0-200.0	0.1
AL 4H	4 alarm hiszterézise	0.0-200.0	0.1
A0LS	analóg kimenet skála alsó értéke	0-4095	760
A0HS	analóg kimenet skála felső értéke	0-4095	3850
Addr	Szabályzó címe a rendszerben	0 - 255	1
bAud	RS485/232 csatlakozás adatátviteli sebessége	2.4k/4.8k/9.6k/19.2k/38.4k	9.6k



Unit : mm

Model	A	B	C	D	E	F	G	H
MD-N2638	90.5 ^{+0.5} ₋₀	44.5 ^{+0.5} ₋₀	111	70	96	50	80	17



MD - N2638 - 00 **4** - **102**
A **B** **C** **D**

A. Model No. :	B. Alarm :	C. Transmission :	D. Communication :
MD-N2638 Size: 96 x 48 mm (DIN 1/8)	0-None 4-Four sets alarm	0-None 1-4~20mA (Adjustable) 2-0~20mA (Adjustable) A-0~5V (Adjustable) B-0~10V (Adjustable) C-1~5V (Adjustable) D-2~10V (Adjustable)	0-None 2-RS485