

DIAL-COMP KFT.

H Í R L E V É L

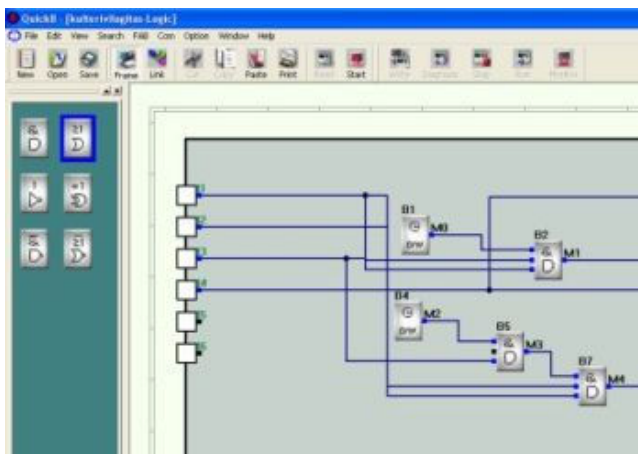
MAXTHERMO - FAB mini PLC család SH-300 kijelzővel

Tisztelt Hölgyem, Uram!

Felhívjuk szíves figyelmét cégünk FAB mini PLC választékára, melyeket most különösen kedvező áron raktárról tudunk szállítani. A rendszer egyszerűbb vezérlési feladatok költséghatékony megvalósítására alkalmas az ipar és az épület automatizálás területén. Az **SH-300** univerzális szöveges kijelző alkalmazásával a megjelenítési feladatok is egyszerűen megoldhatóak. Néhány példa a mini PLC-vel megvalósítható alkalmazásokból, a teljesség igénye nélkül:

- Automata öntözőrendszer naptár funkcióval
- Iskolacsengő működtetése
- Kül- és beltéri világítás vezérlése, időkapcsolóval és mozgásérzékelővel
- Hűtés, fűtés szellőztetés
- Kisebb teljeítményű motor indítása és vezérlése
- Redőny és árnyékoló automatizálása
- Tartály töltésének, ürítésének vezérlése
- Telefonos illesztő modul használatával távvezérlésre, vészjelzésre és távfelügyeletre is alkalmazható

Az eszközök programozása egyszerűen kezelhető ingyenes programozói szoftverrel történik, funkció blokkok felhasználásával. A programozás nem igényel különösebb programozói ismereteket.



Az ingyenes programozói szoftver, a QUICK II kezelőfelülete

SH-300 kijelző - a költséghatékony megjelenítési megoldás

Az SH-300 univerzális kijelző a FAB és SR mini PLC családhoz is egyszerűen csatlakoztatható. Segítségével nemcsak a be- és kimenetek aktuális állapota jeleníthető meg, hanem számlálók és időzítők értékei is megtekinthetők és módosíthatóak.



Az SH-300 4,3" 192x64 pixel felbontású monokróm kijelzővel rendelkezik, mely 12 ~ 24Vdc tápfeszültségről működtethető, 14 szabadon programozható kezelőgombbal rendelkezik. A kijelző DIN sínre és süllyesztve is szerelhető, nem igényel speciális programozó kábelt és ingyenes programozói környezettel rendelkezik.

Az SH-300 ára: 18 800 Ft

A programozható reléről és a kijelzőről bővebben az alábbi linken találhat információt.
<http://www.dialcomp.hu/modules.php?name=Content&pa=showpage&pid=155>

MAXTHERMO - FAB mini PLC család



A FAB rendszert **ingyenes SCADA** felületei programmal szállítjuk, mely segítségével egyszerűen megoldható a számítógépes megjelenítés, a hibajelzés valamint a program futásába történő beavatkozás.

AF10-MRD	10 I/O pontos modul, 6 digitális bemenet, 4 relés kimenet A digitális bemenet 0-10V analóg bemenetnek is használható! Tápfeszültség: 12-24VDC	14 625 Ft
AF10-MRE	10 I/O pontos modul, 6 digitális AC/DC bemenet, 4 relés kimenet Tápfeszültség: 12-24V AC/DC	14 478 Ft
AF20-MRD	20 I/O pontos modul, 12 digitális bemenet, 8 relés kimenet A digitális bemenet 0-10V analóg bemenetnek is használható! Tápfeszültség: 12-24VDC	25 000 Ft
AF-MUL	Telefonos illesztő modul	32 184 Ft

Telefonos illesztő modul

A FAB mini PLC család bővíthető **telefonos illesztő** modullal, mely segítségével a vészjelzés, a távvezérlés, valamint távfelügyelet megoldható az analóg telefonvonalon keresztül.

- **Távvezérlés:** a telefonvonalon keresztül kapcsolhatók a modul kimenetei, vagy a program futásának menete is befolyásolható.
- **Távfelügyelet:** a telefonos illesztő modul telefonszámát tárcsázva lekérdezhetőek a modul be- és kimeneteinek aktuális állapota.
- **(Vész)jelzés:** a program egy bizonyos állapot elérésekor, vagy valamilyen külső jel hatására tárcsázza az előre beállított telefonszámot (vagy telefonszámokat), majd előre rögzített szöveget bemondja. A riasztás nyugtázható, így a modul a továbbiakban már nem tárcsáz.



- A megadott árak netto listaárak, az ÁFÁ-t és a kedvezményt nem tartalmazzák.

Kívánságukra részletes katalógust illetve adatlapot küldünk.
Reméljük akciós ajánlatunk elnyeri tetszését!

Tel: +36 1 236 04 27 Fax: +36 1 236 04 27
1131 Budapest, Keszkenő utca 46/b

<http://www.dialcomp.hu>

E-mail: dial@dialcomp.hu
1558 Budapest Pf.7.